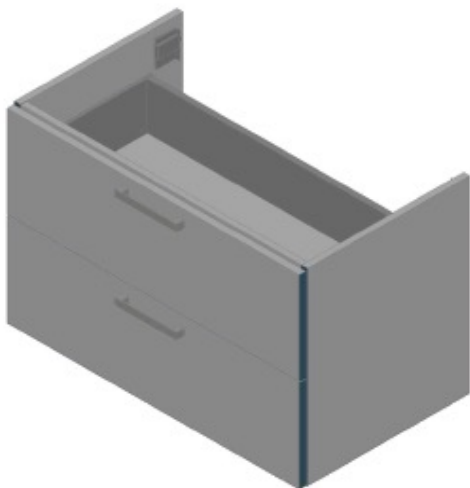
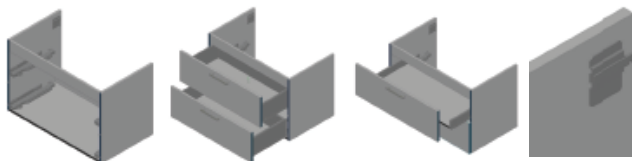


werkbad

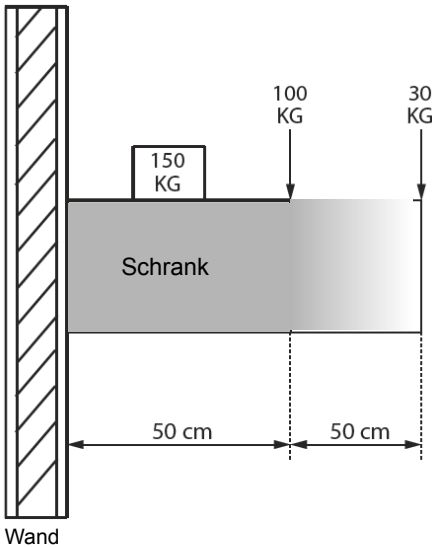


Aufbauanleitung Badmöbel

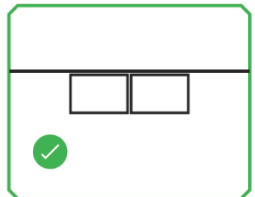
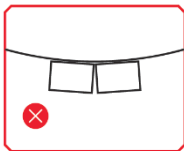
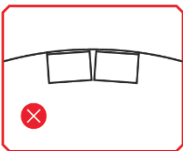


Wichtig für den korrekten Aufbau

- Die Wand muss tragfähig sein (für Installation auf Gipskartonplatten nur mit rückwändiger Unterstützung)
- Maximale Belastung beachten:



- Die Wand muss gerade sein, sonst lässt sich das Möbel nicht richtig einstellen



Wichtig für den korrekten Aufbau

- Bei Bohrung die Lage von Wasser, Abwasser und Strom beachten.

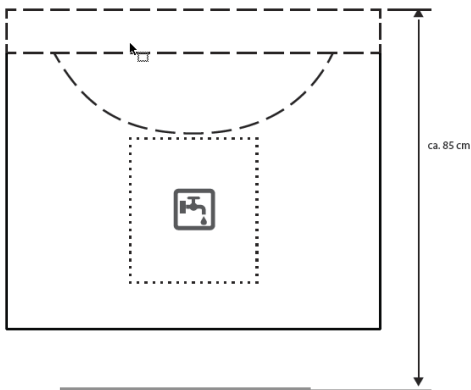


Achtung!

- Installation erfolgt gemäß Angabe des Herstellers des Waschtisches.

In der Regel ist der Abstand vom Boden zur Oberkante Waschtisch 85-90 cm.

Bei sehr tiefen Waschtischen, großen Benutzern oder sehr hohen Möbeln, empfiehlt es sich den Waschtisch ca. + 3-5 cm höher zu hängen.

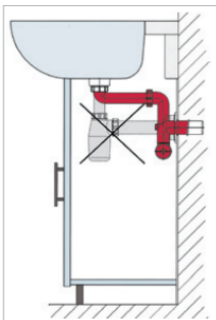


- Möbel
- - Waschtisch
- Installation (Wasser)

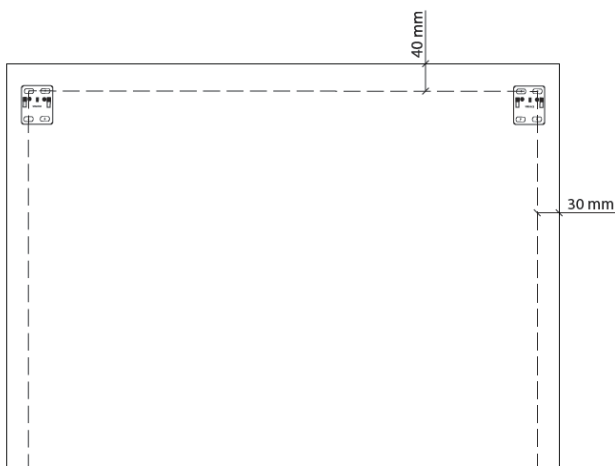
Wichtig für den korrekten Aufbau

Hinweis:

- Werkbad Möbel sind maßgefertigt, weshalb jedes Möbel individuelle Maße hat. Diese Aufbauanleitung kann darum nur als Richtlinie gelten.
- Wir empfehlen, auf jeden Fall vor der Installation das Möbel unter dem Waschtisch anzuhalten und zu markieren, um Größe/genaue Position zu bestimmen.
- Werkbad gewährt fünf Jahre Garantie ab Rechnungsdatum auf Ihr Badmöbel. Voraussetzung für einen Garantieanspruch ist die fachgerechte Montage durch einen Sanitär-Fachhandwerker in ein entsprechendes Festmauerwerk.
- Wir empfehlen, alle unsere Möbel mit speziellen Raum-Spar-/Möbel-Siphons zu installieren. Das schafft Raum im Möbel.



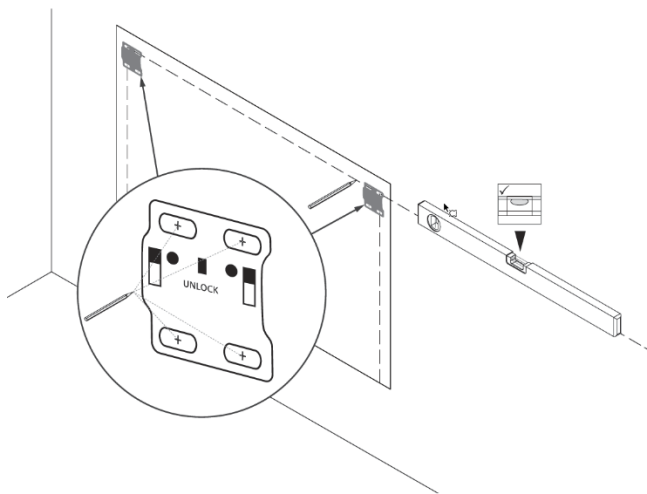
1 Wandmontage / Anriß



—— äußere Abmessung Möbel
- - - Anriß für Bohrung

- Halten Sie nun das Möbel unter den montierten Waschtisch, um zu kontrollieren, ob die Maße passen. Bei größeren Anlagen ist hierbei eine 2. Montagekraft hilfreich.
- Info: Werkbad Möbel werden millimeter-genau produziert. Bei den Waschtisch-Herstellern sind bei den Abmessungen der Waschtische Toleranzen von mehreren Millimetern nicht ungewöhnlich. Bitte nehmen Sie mit uns Kontakt auf, sollten Abweichungen zu Problemen bei der Montage führen.

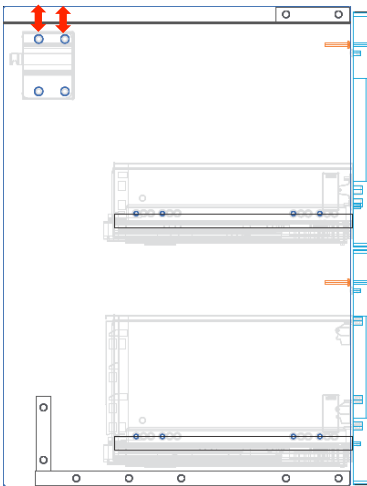
2 Markierung Bohrlöcher




2a

Wandmontage / Anriß für alternative Möbel

- Montage wie unter Punkt 1+2 beschrieben, bezieht sich auf Waschtischunterschränke mit gerader Seitenwand, die unter einer Platte oder geradem Waschtisch montiert werden.



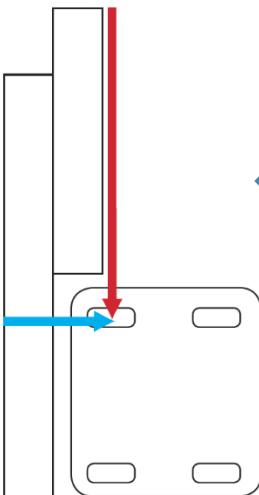
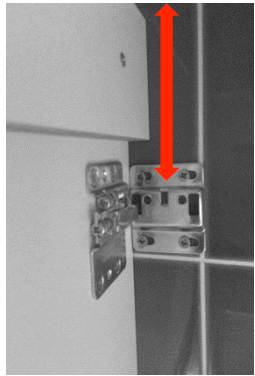
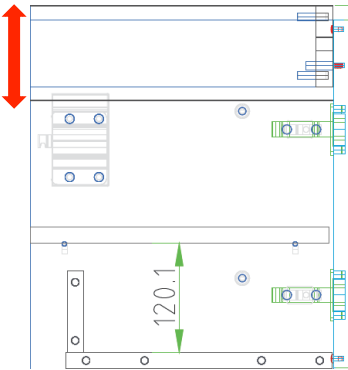
Standard:
obere Bohrlöcher  40 mm
von Oberkante Möbel

- Werkbad produziert maßgefertigte Möbel für ein Vielzahl unterschiedlicher Waschtische. Konstruktionsbedingt, kann die Position der Halterung variieren.
- **Bitte halten Sie darum vor der endgültigen Montage stets das Möbel unter den montierten Waschtisch, um zu kontrollieren, ob der Wandanker an der richtigen Position angebracht ist.**

2b

Unterschrank Individual

- Beispiel für abweichende Höhe der Befestigung, insbesondere Waschtisch-unterschranke der Serie INDIVIDUAL.



Beispiel:

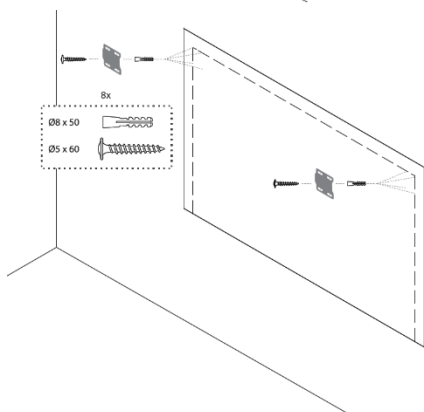
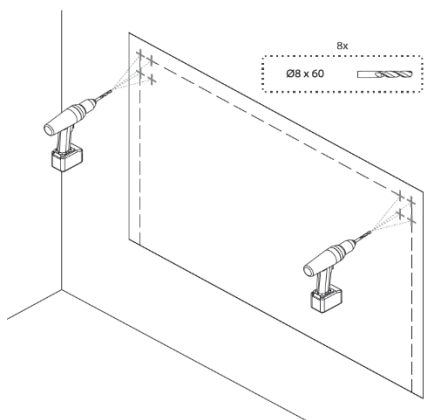
oberes Bohrloch

↑ 115 mm von Oberkante

← 30 mm von Außenkante

3

Bohrung und Montage der Wandanker



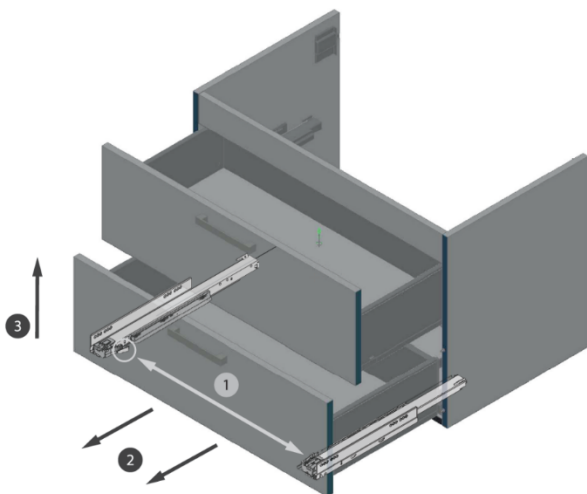
Hinweis:

- Vergewissern Sie sich vor der Bohrung genau, wo Wasser-/Stromleitungen liegen.
- Bitte verwenden Sie geeignete Bohrer für das jeweilige Wandmaterial, damit Fliesen nicht beschädigt werden.

4 Entfernung Auszüge

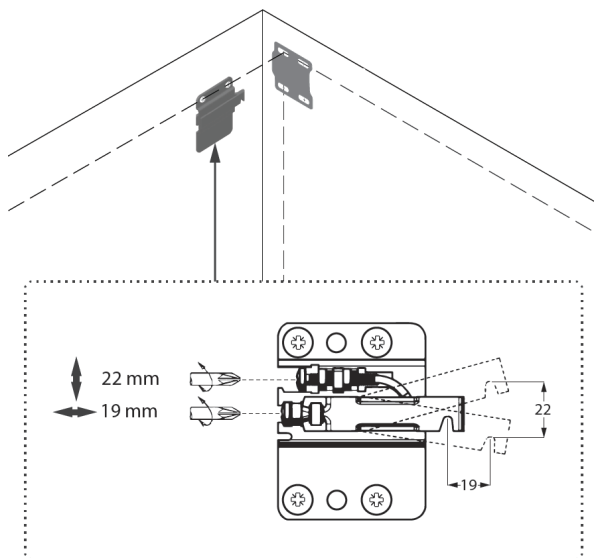
Hinweis:

- Entfernen Sie vor der Montage die Auszüge.
- Bitte die Auszüge auf eine weiche Unterlage stellen, um Kratzer zu vermeiden.



- An der Vorderseite der Führungsschiene ist ein kleiner Plastik-Clip (1). Drücken Sie diesen auf beiden Seiten nach außen, um den Schub anzuheben und herauszunehmen.

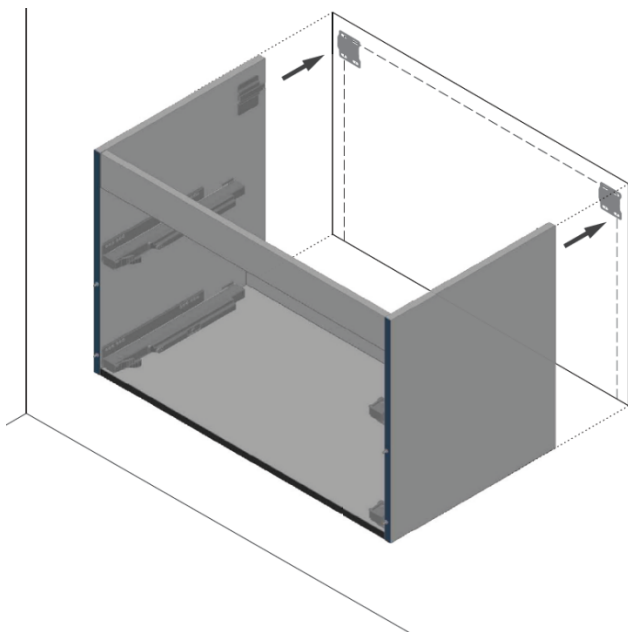
5 Vorbereitung Aufhängung



- Lösen Sie die obere Schraube (max. Spielraum des Wandankers).
- Schrauben Sie die untere Schraube nach links, um die Aufhängung maximal auszufahren.

6

Einhängen Schrank

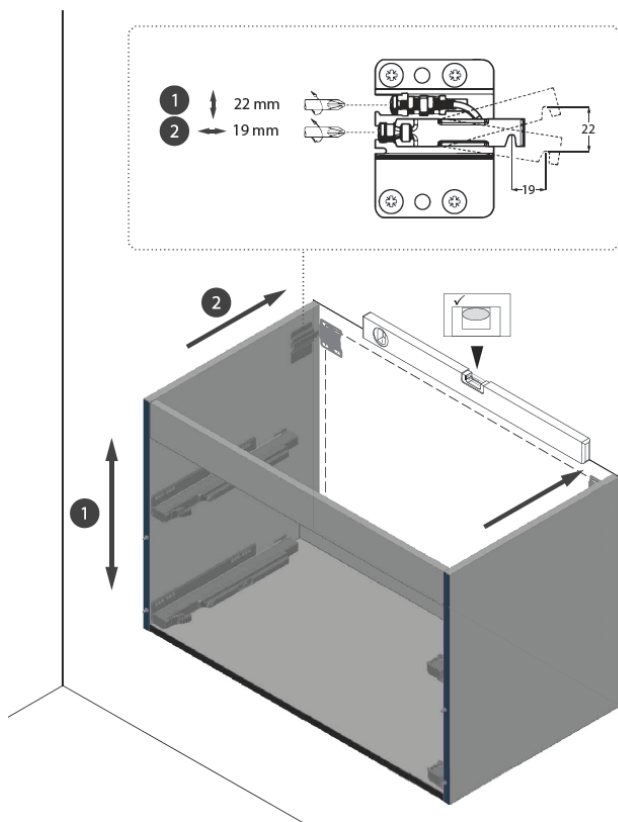


Hinweis:

- Bei größeren Anlagen empfehlen wir, diese Arbeit mit 2 Personen auszuführen.
- Glänzende und lackierte Oberflächen sind werkseitig mit einer Schutzfolie beklebt. Ziehen Sie diese Folie ab (zumindest teilweise, wo das Möbel an der Wand aufliegt) vor dem Einhängen, da diese Folie bei einem fertig montiertem Möbel nur noch schwer zu entfernen ist.

7

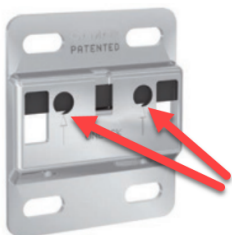
Einstellung Wandaufhängung



8

Wandbefestigung

- Die Aufhängungen haben ein 3D Sicherungssystem, als Aushängesicherung.



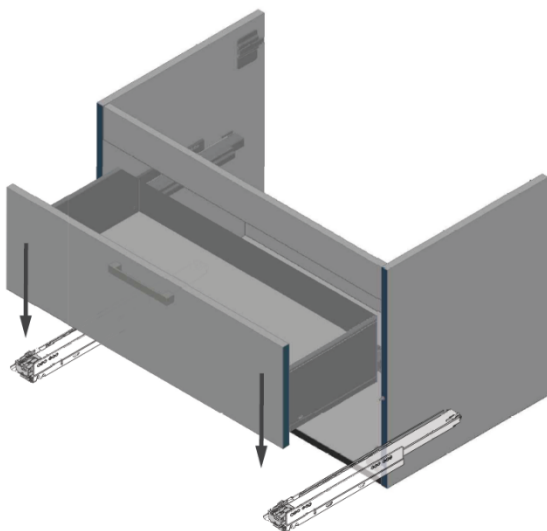
- Zum Lösen der Sicherung, drücken Sie mit einem Schraubenzieher die Metallfeder an der Wandhalterung. Danach ist die Ankerhalterung wieder frei und das Möbel kann abgenommen werden.
- Ein Video zur Montage/Demontage finden Sie unter diesem Link:

<https://youtu.be/uJuic1qxvY>



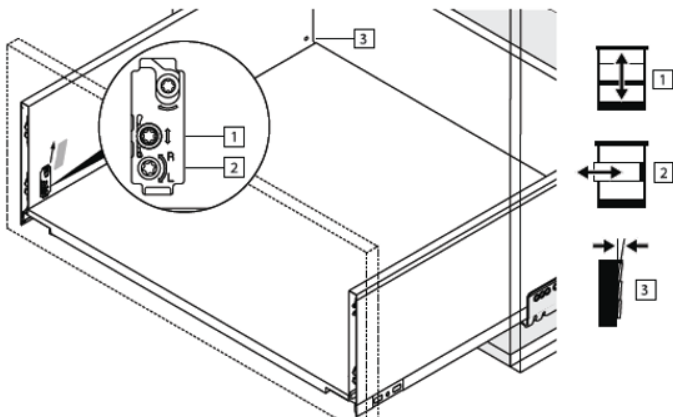
9

Einsetzen der Auszüge



- Auszug auf die Schienen setzen und einschieben, bis diese voll eingerastet sind.

10 Einstellung der Auszüge



- Die Auszüge sind werksseitig voreingestellt. Im Normalfall ist keine weitere Justierung notwendig.

Erklärungs-Video für Fein-Einstellung:

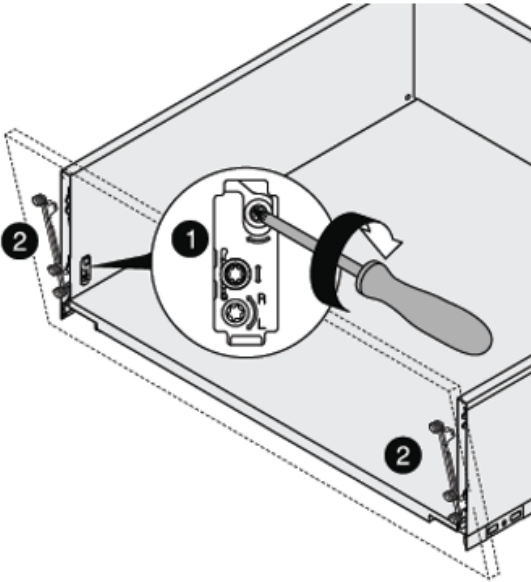
<https://youtu.be/8rH568nuYJI>



11

Auszug „Blum Legrabox“

- Wechsel der Front:



- Mehr Infos unter:

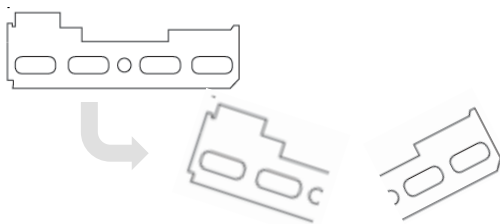
<https://youtu.be/UtfRqerLw48>

<https://youtu.be/bGRkZT22qpA>



12 Aufhängung Hängeschrank

- Punkt 1-4 dieser Anleitung.
- Brechen Sie den Wandanker in 2 Teile (rechts/links).



- Der Wandanker wird rechts/links an der Wand verschraubt.
- Hochschrank auf den Wandanker einhängen.
- Horizontal lässt sich das Möbel 4-8 mm seitlich verschieben.

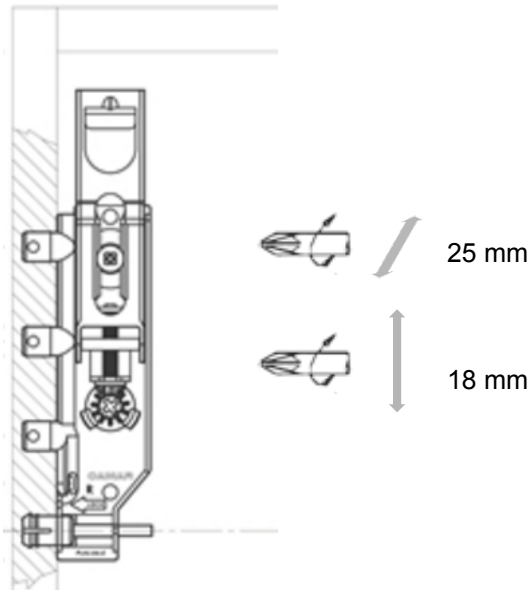
<https://youtu.be/TTbFsjJ2EAg>



13

Justierung Hängeschränk

- Horizontal lässt sich das Möbel 4-8 mm seitlich verschieben.
- Mit der unteren Einstellschraube lässt sich das Möbel 18 mm höhenverstellen.
- Mit der oberen Schraube lässt sich der Wandabstand (Tiefe) 25 mm verstellen.

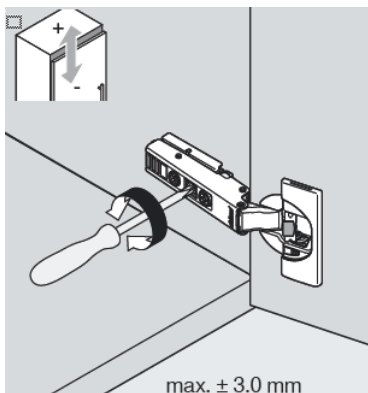


- Nennbelastbarkeit pro Aufhängepunkt nach Norm DIN 68840 06/2004. Belastbarkeit bezieht sich auf das korrekt positionierte und montierte Produkt, ohne Berücksichtigung der Variablen wie dynamischer Beanspruchung, Wandbeschaffenheit, etc.

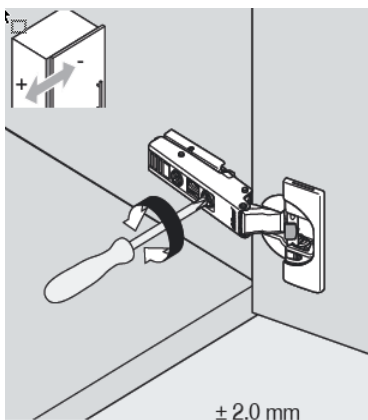
14 Einstellung Türscharniere

- Die Auszüge sind werksseitig voreingestellt. Im Normalfall ist keine weitere Justierung notwendig.

Fein-Einstellung, vertikale Position ± 3 mm:



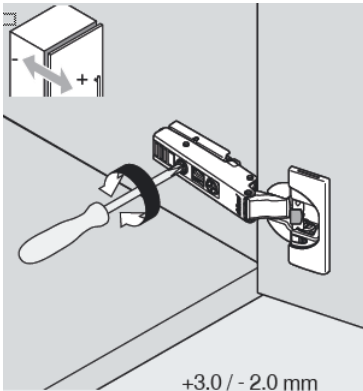
Fein-Einstellung, horizontale Position ± 2 mm:



14

Einstellung Türscharniere

Fein-Einstellung, Tiefe, Spalt +3/-2 mm:



- Öffnungswinkel 110 °

Weitere Info unter:

<https://youtu.be/eCpBjvO8TP8>



Kundenservice

Bei Fragen bezüglich Montage oder Pflege Ihres Badmöbels, für Bestellungen von Ersatzteilen oder Zubehör kontaktieren Sie uns bitte telefonisch oder per Email – wir helfen Ihnen gerne weiter.

Hinweis:

Jedes Werkbad Möbel hat einen Aufkleber mit einem Strichcode und einer individuellen Nummer.

Der Aufkleber ist an einer nicht sichtbaren Stelle (z.B. Unterseite Möbel, unter Auszug, etc.) angebracht (Format: „20170XXXXX“).

Bitte entfernen Sie diese Aufkleber nicht! In unserem System können wir damit Ihr Möbel eindeutig identifizieren. Bitte geben Sie uns diese Nummer bei Rückfragen an.

Werkbad GmbH
Westendstr. 115
80399 München

Email: service@werkbad.de

Amtsgericht - München HRB 225390
Geschäftsführung: Gerd Prior, Urs Strewe



werkbad

